

マイポート ワイド タイプ

材質	アルミ形材					屋根材	熱線遮断 ポリカーボネート板 1.8t
	カラー	SN ステンカラーN (好みが分かれる方)	MT 木調タイプ	360 塗り壁タイプ	406 塗り壁タイプ		SN タイルタイプ

ダウンロード サービス	CAD
	画像
	取説
	梱包価格

F.リード

マイポート

クレディポート

バリューポート

デュラポート

レジストポート

シンプルモダンな住宅にマッチする、おしゃれな2台用カーポート。



アルミタイプ (5250サイズ)



木調タイプ (5250サイズ)



塗り壁タイプ (5250サイズ) カラー:360



タイルタイプ (5250サイズ)

カーポート

デュラレジ

デュアルポート

CAA4型
オプション

愛車を日差しから守る
熱線遮断ポリカーボネート板採用。



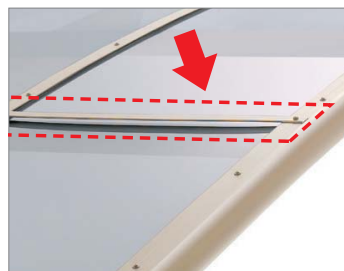
紫外線や熱を遮断し、真夏の太陽光の下での車内温度の上昇を抑えます。(詳しくは▶住宅446)

お手入れ簡単
ドレン抜きエルボ。



樋部分のキャップを外して枯れ葉などのゴミが、簡単に取除けます。

屋根材の外れを防止。



風の吹き上げによる屋根材の抜け出しを防ぐ屋根補強材を標準装備。

主な商品特長の紹介

住宅480

〈塗り壁タイプ〉

60色対応 (特注)

外装材「パレットHG」の色・模様付けから、選べます。(▶壁・舗20)

積雪荷重
600N/m²
積雪20cm

600N/m² (61kgf/m²)
積雪が20cmを超えない内に、必ず雪おろしをしてください。
(比重0.3にて算出)

耐風圧強度

風速 Vex=38 m/s 相当

耐風圧強度の数値は目安であり、商品保証値ではありません。

価格表

〇〇〇内(カラーコード) / 360・406

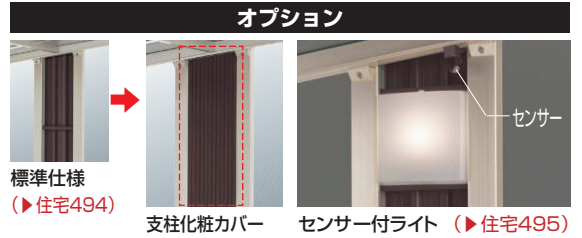
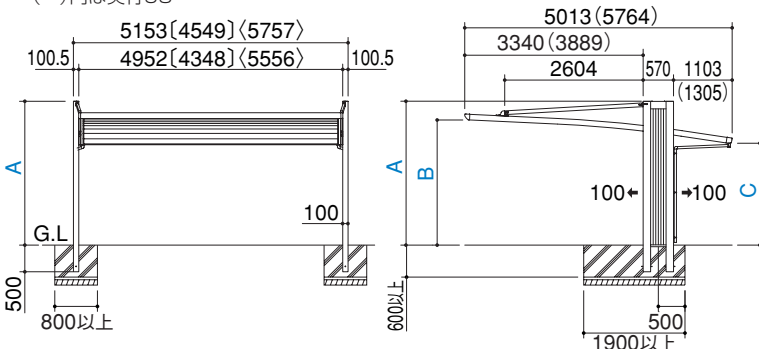
	型式コード	価格	間口 (mm)	奥行 (mm)	高さ (mm)	梱包数
アルミタイプ	標準高 MY-P4550SN	678,400円	4,549	5,013	2,717	15
	-P4558SN	779,000円	4,549	5,764	2,717	16
	-P5250SN	706,100円	5,153	5,013	2,717	15
	-P5258SN	813,200円	5,153	5,764	2,717	16
	-P5850SN	766,200円	5,757	5,013	2,717	15
	-P5858SN	885,200円	5,757	5,764	2,717	16
	中延高 MYH-P5250SN	743,300円	5,153	5,013	2,860	15
	MYE-P4550SN	752,800円	4,549	5,013	3,117	15
	-P4558SN	853,400円	4,549	5,764	3,117	16
	-P5250SN	780,500円	5,153	5,013	3,117	15
-P5258SN	887,600円	5,153	5,764	3,117	16	
-P5850SN	840,600円	5,757	5,013	3,117	15	
-P5858SN	959,600円	5,757	5,764	3,117	16	
木調タイプ	標準高 MY-P (サイズ) MT	アルミ+33,200円				アルミと同数
中延高 MYH-P (サイズ) MT	アルミ+36,400円		アルミタイプと同寸法			アルミと同数
延高 MYE-P (サイズ) MT	アルミ+39,600円					アルミと同数
塗り壁タイプ	標準高 MY-P (サイズ) SN〇〇〇	アルミ+66,800円				アルミと同数
中延高 MYH-P (サイズ) SN〇〇〇	アルミ+73,000円		アルミタイプと同寸法			アルミと同数
延高 MYE-P (サイズ) SN〇〇〇	アルミ+79,200円					アルミと同数
タイル付タイプ	標準高 MYT-P (サイズ) SN	アルミ+62,200円				アルミ+2
延高 MYTE-P (サイズ) SN	アルミ+73,600円		アルミタイプと同寸法			アルミ+2
タイル無タイプ	標準高 MYL-P (サイズ) SN	アルミ+24,800円				アルミと同数
延高 MYLE-P (サイズ) SN	アルミ+29,600円		アルミタイプと同寸法			アルミと同数

オプション価格表

品名	型式コード	価格	梱包数
支柱化粧カバー (1本)	標準高用 MYP-PDC-MR	17,400円	1
	中延高用 MYPH-PDC-MR	18,600円	1
	延高用 MYPE-PDC-MR	19,800円	1
取外式補強支柱 (1本)	標準高用 SPT-26SC	13,200円	2
	延高用 SPTE-26SC	14,300円	2
照明セット 単独用 (片側1個)	標準高用 LC-01MR	31,000円	2
	中延高用 LCH-01MR	31,700円	2
	延高用 LCE-01MR	32,200円	2
マイポート用施工用具	MYP-SB	6,200円	1
100Vコンセント	COP-CC	7,000円	1

■据付図 (単位mm)

図はMYP-P5250
〔 〕内は間口45、〈 〉内は間口58
()内は奥行58

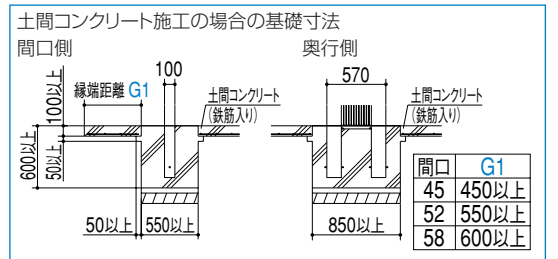


注意 ● 型式コード欄が → 標準品、 → 受注生産品です。

- 塗り壁タイプを発注する際には、PTH-S360 (型式コードの末尾に360) か、PTH-S406 (406) かを選んでください。
- タイル無には142□~145□mm (厚み9~10mm) のタイルが取り付けられます。(1台につき標準高=72枚、延高=80枚必要です。)
- 支柱化粧カバーは柱1本につき、1本必要です。
- 照明セット+支柱化粧カバーを組み合わせる場合、支柱化粧カバーは現場でカットする必要があります。
- 強風地や比較的降雪の多い場所では、必ずオプションの補強支柱をお使いください。補強支柱は本体1台につき2本必要です。(多雪地域での施工は避けてください。)
- 中延高の場合は、取外式補強支柱 延高用 (SPTE-26SC) をお使いください。
- ユニットシャッター (▶住宅390) と連結する際は、中延高をお選びください。
- ユニットスライダ (▶住宅420) と連結する際は、標準高をお選びください。
- マイポート施工用具は、支柱の位置決めが簡単にできる補助部材です。
- マイポート施工用具は、1台につき2セット必要です。
- 電気工事は電気工事店にご依頼ください。

- 特注 ● 間口30 (3,039mm) ~ 58 (5,757mm) の151mmピッチ
● 奥行44 (4,413mm) ~ 58 (5,764mm) の100mmピッチ (ユニットシャッター、ユニットスライダと連結する際にはお問い合わせください。)
● 表記しているサイズ以外の特注についてはお問い合わせください。

〈木調タイプ〉カラー変更 (詳しくはお問い合わせください。)
〈塗り壁タイプ〉カラー・模様付けの変更



寸法表 (mm)

サイズ	A	B	C
標準高	2,717	2,490 (2,530)	1,957 (1,935)
中延高	2,860	2,633 (-)	2,100 (-)
延高	3,117	2,890 (2,930)	2,357 (2,335)

表示価格には消費税および工事費は含まれておりません。

MYP〇□AX

◆ 四国化成

489 住宅

F.リード

マイポート

クレディポート

バリューポート

デュラポート

レジストポート

カーポート

デュラゲージ

デュアルポート

オプション C A A 4 型